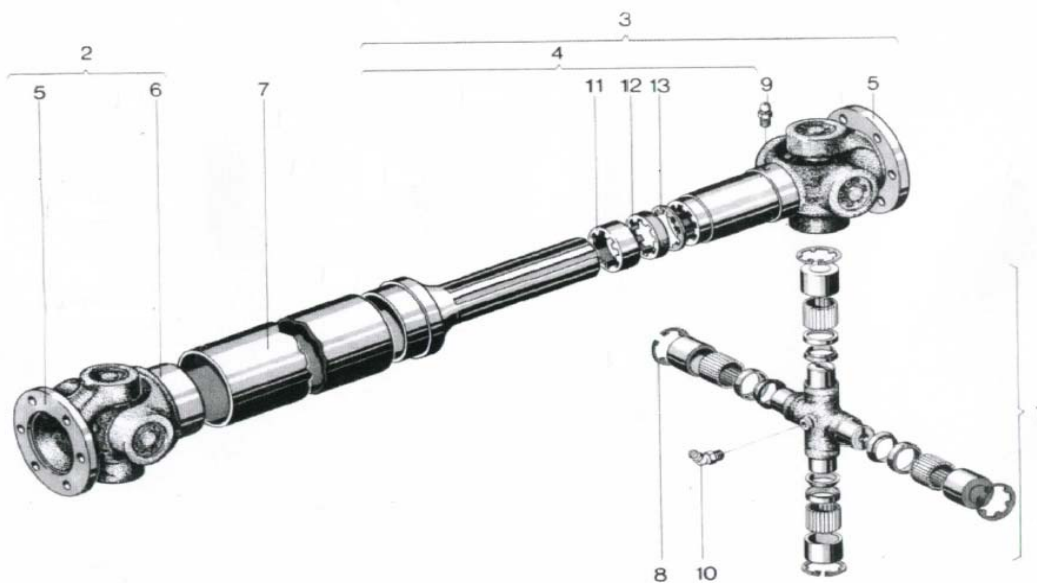


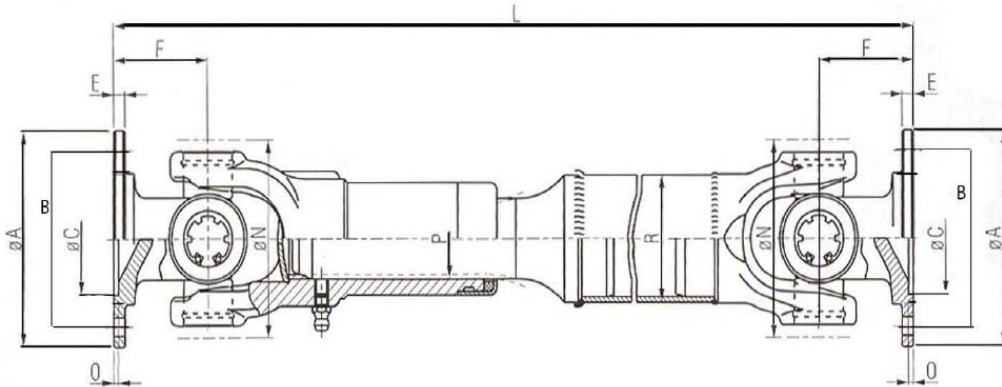
# TRANSMISSION A BRIDES



1. Croisillon
2. Joint Fixe
3. Joint Coulissant
4. Ensemble Coulisse
5. Bride
6. Bout Mâle
7. Tube
8. Circlips
9. Graisseur
10. Graisseur

11. Bague Cannelée
12. Joint d'Etanchéité
13. Rondelle dentelée

# Déterminez votre transmission



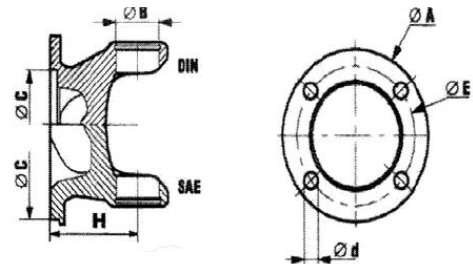
## Points à Vérifier .

### La transmission

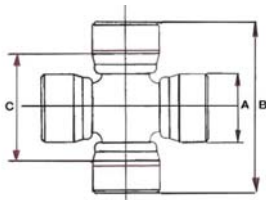
Longueur Fermée	L	
Course	La	
Longueur travail ( Monté )	Lm	
Ø du tube	D	
* Angle de travail *	a	
* Vitesse de rotation *	trs	
* Application *		

### Les Plateaux :

Vérifiez le diamètre extérieur et le Nombre de trous avec leur diamètre. Regardez le centrage du plateau et la hauteur .



### Le croisillon



Prendre les côtes A et B  
Pour circlips extérieur ou  
A et C pour circlips intérieur.  
Vérifiez la position du graisseur.

A	
B/ C	
Gr	

		Bride Joint Coulissant	Bride Joint Fixe
Ø Extérieur	A		
Ø Centrage	C	Femelle ( DIN) Mâle (SAE)	DIN SAE
Ø Trous	d		
Ø de Perçage	E		
Nombre de Trous	n		
Hauteur	H		